

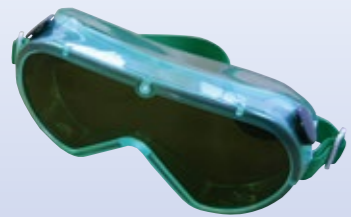
仕様

商品コード	OR-100-20B	OR-100-100B
電源	交流 100V(50/60Hz)	
電源容量	600VA(入力電流 6A)	1900VA(入力電流 19.0A)
使用光源ランプ	NB-UVBランプ 20W15本 (TL20W-01 フィリップス社製)	NB-UVBランプ 100W15本 (TL100W-01 フィリップス社製)
波長域	NB-UVB:308~313nm	
重量	76.5kg	175.0kg
外形寸法	740(W)×1980(H)×980(D)mm	1845(W)×2090(H)×1060(D)mm
照射ボックス寸法	670(W)×800(D)mm	1845(W)×800(D)mm
安全性の規格	JIS T0601-1:2017 JIS T0601-1-2:2012 JIS T0601-2-202:2015の各規格に準ずる	
照射ボックスの上下動	FL950~1650mm	
最大照射時間	10分59秒	5分59秒
付属品	遮光反射布一式、遮光布A・B各2枚・キヨリヒモ 紫外線保護メガネ2個、MED測定用アルミ箔50枚	

標準付属品(OR-100-20B, OR-100-100B 共通)

紫外線保護メガネ(2個)

商品コード | ORD-419



※治療時に操作者と患者は必ずご使用ください。

遮光反射布(一式)

商品コード | OR-100-RK1 (20B用)

商品コード | OR-100-RK2 (100B用)



遮光布

商品コード | OR-BR-BC

- 50×100cm4枚組み
- マジックベルト付

キヨリヒモ

商品コード | OR-100-K

- 照射距離を決めます。

MED測定用アルミ箔(50枚)

商品コード | OR-MED-50

消耗品

名称	商品コード
NB-UVBランプ 20W (フィリップス社製)	TL20W-01
NB-UVBランプ 100W (フィリップス社製)	TL100W-01
MED用 遮光布	OR-MED-RK3

※改良の為、予告なく仕様を変更することがありますので、ご了承下さい。
※印刷の為、製品の色が実物と異なる場合がありますので、ご了承下さい。

ご注文・お問い合わせは

第二種医療機器製造販売業許可番号(23B2X00016) (社)日本画像医療システム工業会会員 / 日本理学療法機器工業会会員



オリオン・ラドセー・フメディカル株式会社

名古屋本店 〒460-0008 名古屋市中区栄五丁目8番24号

/ 営業所 TEL:052-261-0706 FAX:052-261-0798

京都支店 〒602-8105 京都市上京区日暮通下立売上る天祥町590

TEL:075-811-4669 FAX:075-841-4021

松本営業所 〒399-0011 松本市寿北一丁目12番18号

オフィス・ナガサワ2階B号

TEL:0263-26-5626 FAX:0263-26-5444

営業所 北海道・東北・新潟・大阪・九州

東京本社 〒141-0031 東京都品川区西五反田二丁目12番19号

五反田NNビル

TEL:03-5759-6011 FAX:03-5759-6022

全沢営業所 〒920-0807 金沢市乙丸町甲165

TEL:076-252-5999 FAX:076-252-2946

テクノセンター 〒341-0018 埼玉県三郷市早稲田五丁目18番18号

TEL:048-959-4880 FAX:048-959-4884

URL http://www.orrad.co.jp

KZAR-Y-AZW

ナローUVBシリーズ

OR-100-20B / OR-100-100B



オリオン・ラドセー・フメディカル株式会社

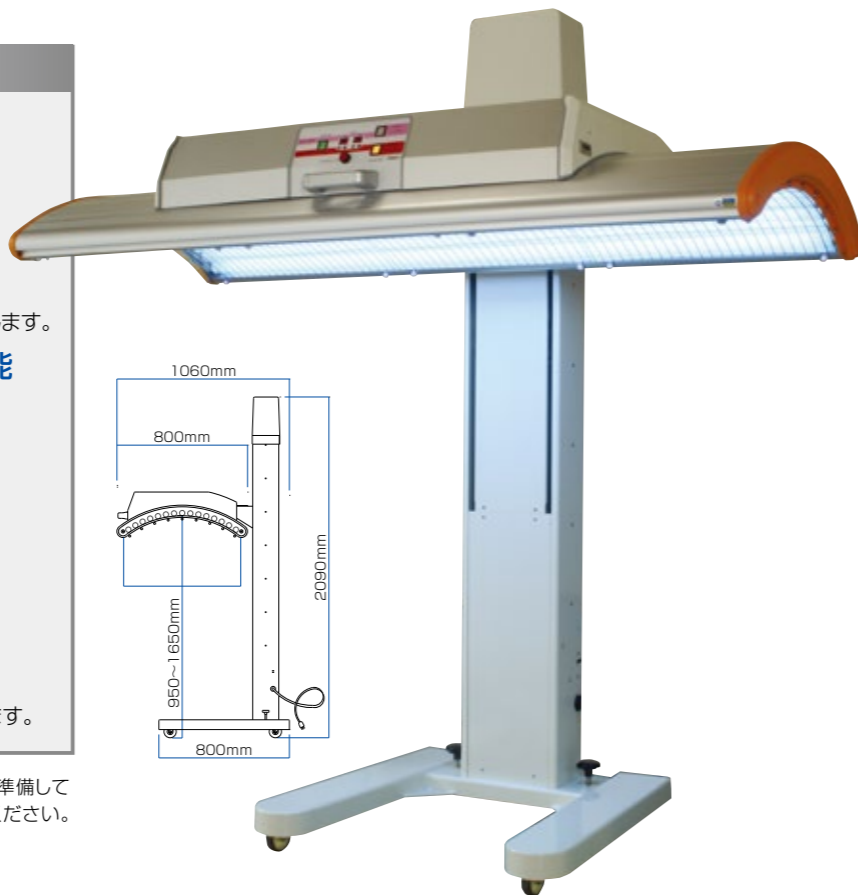
全身照射タイプ

OR-100-100B NB-UVB専用タイプ
医療機器認証番号:221AHBZX00009000
紫外線治療器 クラスII機器 JMDN:35149000
特定保守管理医療機器

OR-100-100B ナローバンドUVBタイプ

特長

- **操作はカンタン!**
 - ・前面配置のコントロールパネルは視認性が良く、操作も簡単
 - ・電磁ロック式の採用で、ハンドスイッチを握ると、ロックを解除、照射ボックスが軽く上下動できます。
- **強力1500W、短時間照射**
NB-UVB 100Wランプを15本搭載、高出力を実現します。
- **ナローバンドUVB搭載、全身照射が可能**
フィリップス社製NB-UVB 100Wランプを使用、頭から足先までの照射が一度で可能になります。
- **体側への照射**
ランプ配列をアーチ状に並べ体側にも照射が出来るようになります。
- **患者のストレスを軽減**
短時間照射、全身照射が可能になり治療時間も、待ち時間も大幅に短縮します。
- **らくらくベッティン**
照射ボックスの上下動により、患者の負担が軽減されます。

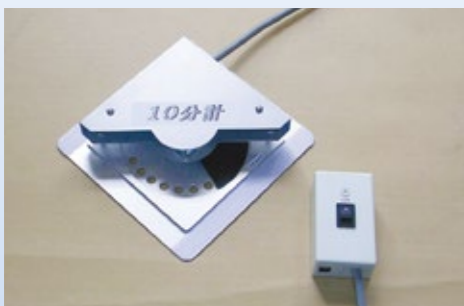


ご注意 本品の設置には、専用コンセント(AC100V20A)を準備してください。設置に伴う電気工事は、専門業者にご相談ください。

セット付属品(OR-100-100Bのセット付属品です)

MED測定器(オート式)

商品コード OR-MED-A



特長

- 検査者が紫外線に被曝することなく、MED/MPDを測定することができます。
- コントローラーのスイッチをONにすると、測定孔が自動で閉じます。
- **10分計or5分計**
1分で1孔閉じ、10分で全ての孔が閉じます。(ディップスイッチの変更により5分計になります。30秒で1孔閉じ、5分で全ての孔が閉じます)
- **電流量**
AC100V 50/60Hz 1A
- **付属品**
遮光布(OR-MED-RK3) 970×970mm 1枚

UVメーター

商品コード X1-1



特長

- **ギガヘルツオプティック社製(ドイツ)**
測定器の信頼性は高く、世界中から高い評価を得ております。
- デテクター内には2つの受光素子を持ちUVA、UVBとナローバンドUVBを1台で測定。
- 小型、ハンディータイプで簡単に測定ができます。
- 保管に便利なハードケース付
- 電源には単3×2本の乾電池を使用

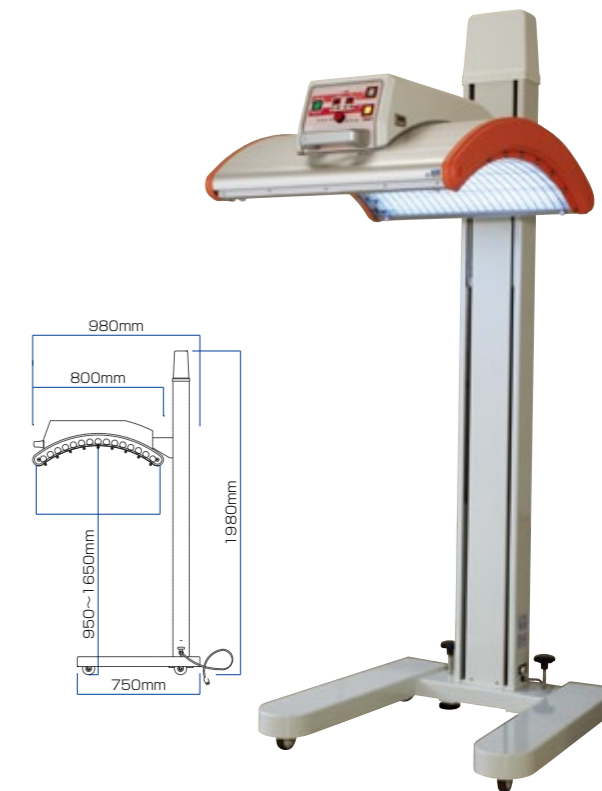
部分照射タイプ

OR-100-20B NB-UVB専用タイプ
医療機器認証番号:221AHBZX00008000
紫外線治療器 クラスII機器 JMDN:35149000
特定保守管理医療機器

OR-100-20B ナローバンドUVBタイプ

特長

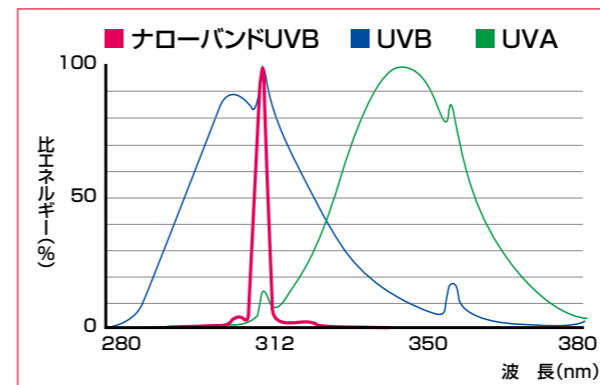
- **操作はカンタン!**
 - ・前面配置のコントロールパネルは視認性が良く、操作も簡単
 - ・電磁ロック式の採用で、ハンドスイッチを握ると、ロックを解除、照射ボックスが軽く上下動できます。
- **体側への照射**
ランプ配列をアーチ状に並べ体側にも照射が出来るようになります。
- **安価を実現**
コストを追究して、低価格を実現しました。
- **ナローバンドUVB搭載**
フィリップス社製NB-UVB 20Wランプ 15本使用。



分光エネルギー分布図

308nm~313nm ナローバンド UVB (NB-UVB)
290nm~315nm 中波長紫外線 (UVB)
315nm~380nm 長波長紫外線 (UVA)

※ナローバンド UVBとは、UVBのうち皮膚を赤くしたりやけどをさせる300nm以下の波長をカットし、308nm~313nm(中心波長312nm)幅の紫外線をいいます。



平成30年診療報酬点数について

J054 皮膚科光線療法(1日につき)

- 1 赤外線又は紫外線療法 **45点**
注 入院中の患者以外の患者についてのみ算定する。
- 2 長波紫外線又は中波紫外線療法(概ね290ナノメートル以上315ナノメートル以下のもの) **150点**
- 3 中波紫外線療法(308ナノメートル以上313ナノメートル以下に限定したもの) **340点**

※長波紫外線療法又は中波紫外線療法は乾癬、類乾癬、掌蹠膿疱症、菌状息肉腫(症)、悪性リンパ腫、慢性苔癬状靴糠疹、尋常性白斑又はアトピー性皮膚炎に対して行った場合に限り算定する。(通知一部抜粋)

警告

- 治療中は紫外線保護メガネを患者及び操作者は着用すること。〔裸眼の場合は目の表面に炎症を起こしたり、角膜にダメージを受ける危険がある。〕
- 照射する際は、必ずNB-UVB蛍光灯の本数を確かめること。〔誤って照射すると過照射、火傷の原因になりうる。〕
- 照射ボックスに強い衝撃を与えないこと。〔紫外線蛍光灯が割れる恐れがあるため。〕

禁忌・禁止

1. **絶対禁忌(次の患者には適用しないこと)**
 - ①皮膚悪性腫瘍の合併あるいは既往歴のある者。
 - ②高発癌リスクの者(dysplastic nevus syndrome、色素性乾皮症、過去に砒素の内服や接触歴、放射線照射歴のある者など)。
 - ③顕著な光線過敏を有する者(遺伝性光線過敏症、白皮症、ポルフィリン症、光線過敏性膠原病など)。
2. **相対禁忌** 避けた方がよい症例、実施の際には厳重な経過観察が必要
 - ①10歳未満の者。
 - ②光過敏性を有する薬剤、免疫抑制剤を服用中の者。
 - ③白内障、光線増悪性自己免疫性水疱症(天疱瘡、類天疱瘡など)、重篤な肝・腎障害、その他の重篤な疾患を合併する者。
 - ④ソラレン過敏症、日光照射・PUVA治療で乾癬の症状が悪化した既往を持つ者。