



オリオンラドセーフメディカル株式会社

F P D対応シンプルリーダー撮影台

# Basis <ベイス>

汎用X線診断装置用非電動式患者台  
クラスI / JMDNコード40654000

www.orrad.co.jp

～ これ1台で、頭から足まで  
使い勝手のよいシンプルリーダー撮影台 ～

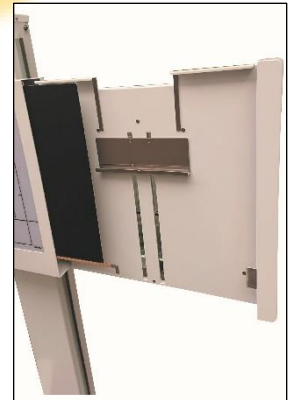


<最上位>

<最下位(受像部下部FL50mm)>

Photo : Basis (BAS)  
※オプション(フラットベース)付

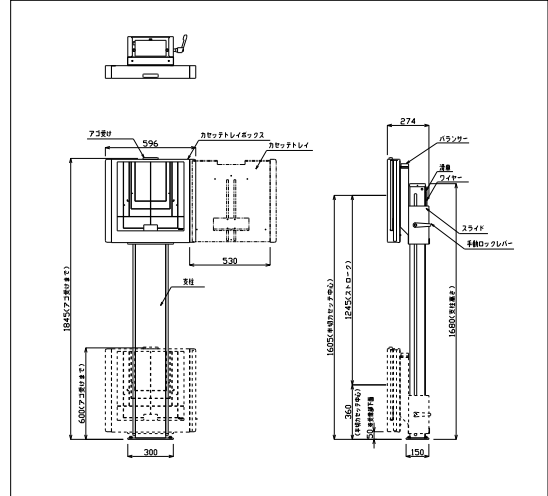
グリッド脱着機構



■仕様	
型式	Base
外形寸法	W 810 x D 460 x H 1680mm
上下動ストローク (半切縦中心)	FL360～1605mm (ストローク1245mm)
F P D 装填	各社対応 17 x 7nサイズまで
C R 及びフィルムカセット装填	各社対応 14 x 7nサイズまで
受像部ロック	手動式 / クランプレバー
カセットトレイ引出し方向	左右選択可能
フォトタイマー装着	各社対応 (装着可能形式があります。事前に御相談下さい)
装着可能な標準フォトタイマー型式	キヤノンメディカルシステムズ(株) PTF-100L2 富士フィルムヘルスケア(株) ZP-D X945 / ZP-D X955 (株)島津製作所 SPT-XD-Fシリーズ
グリッド脱着	可能 (ワンタッチスライド方式)
重量	約130kg
■オプション	
グリッド	撮影条件に合わせ選択可能
側面撮影用持ち手	ストローク550mm (FL1600～2150mm)
正面撮影用持ち手	C型、F型
フラットベース	ハの字 : W 810 x D 460 x t2
カセットホルダー	17 x 7nサイズまで
長尺カセットホルダー	14 x 61nサイズまで
■設置	
床固定 (M 8アンカーボルト x4本) / 床置き (フラットベースはオプション)	
※床固定する際は、ベース背面を壁面より65mm以上空けて下さい。	

※改良のため、予告なく仕様を変更する場合がございます。予めご了承下さい。

■寸法図



お問い合わせは

第二種医療機器製造販売業許可番号 (23B2X00016) (社) 日本画像医療システム工業会/日本理学療法機器工業会



オリオンラドセーフメディカル株式会社

東京本社 〒141-0031 東京都品川区西五反田二丁目12番3号  
第一誠実ビル4階  
電話 03-5759-6011 FAX 03-5759-6022

大阪営業所 〒532-0004 大阪府大阪市淀川区西宮原二丁目1番3号  
SORA新大阪21ビル6階  
電話 06-6396-8327 FAX 06-6396-8323

松本営業所 〒399-0011 長野県松本市寿北一丁目12番18号  
オフィス・ナガサワ2階B号  
電話 0263-26-5626 FAX 0263-26-5444

名古屋本社 〒490-1205 愛知県あま市花正郷中25番地  
電話 052-449-2670 FAX 052-449-2671

金沢営業所 〒920-0807 石川県金沢市乙丸町甲165  
電話 076-252-5999 FAX 076-252-2946

仙台営業所 〒984-0031 宮城県仙台市若林区六丁目字南97番3号  
東インター斎萱ビル4F  
電話 022-706-1582 FAX 022-287-3077

福岡営業所 〒812-0895 福岡県福岡市博多区竹下4丁目7番27号  
電話 092-518-1195 FAX 092-483-7513