



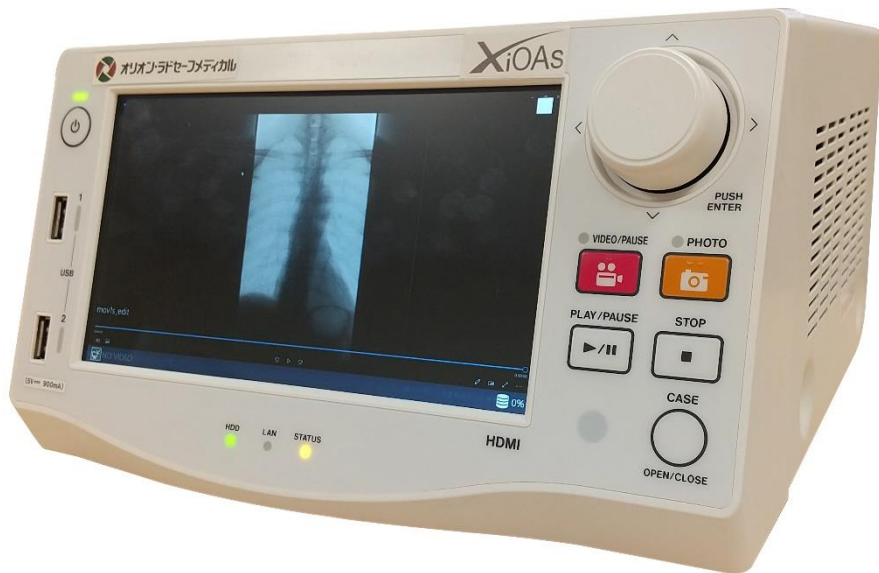
オリオンライフメディカル株式会社

X線透視画像 自動録画装置

XiOAs

<サイオス>

医用動画の記録、配信、検索など必要な機能を全て凝縮した
手軽なオールインワンパッケージシステム



タッチパネルディスプレイ
搭載



2chの同時録画機能を
標準搭載



X線照射連動自動録画
機能搭載



多様な記録メディア
外付けHDD、DVD、Blu-rayへの
記録も可能



4K、3D映像記録対応



ネットワーク機能標準搭載 (Wi-Fi、Bluetooth)



DICOM対応 ※有償オプション

静止画/動画をDICOM (動画はマルチフレーム
/MPEG-4) に変換し、PACSなどに転送可能。

■仕様

表示機能	ディスプレイ	7インチタッチパネルTFTカラーディスプレイ	
	タッチパネル	静電容量方式	
動画記録	圧縮方式 ※1	H.264、H.265、AAC	
	ビデオフォーマット	MP4、TS	
	解像度		4096×2160 / 3840×2160
			1920×1080 / 1600×1200
			1600×900 / 1280×1024
			1280×960 / 1280×800
	1280×720 / 1024×768		
フレームレート	60Hz、30Hz		
記録チャンネル数	最大2チャンネル		
静止画記録	静止画フォーマット	JPEG、PNG、TFF	
	解像度	(動画記録と同じ)	
記録メディア	内蔵メディア	ハードディスク (2TB)	
	外部メディア (オプション) ※2	USB HDD、USB SSD、USB フラッシュメモリー、USB 光ディスクドライブ	
映像入力	HDMI	Type A ×2 / HDMI 2.0	
映像出力	HDMI	Type A ×1	
音声入出力	入力	MC (3.5mm ステレオミニジャック)、HDMI	
	出力	LNE (3.5mm ステレオミニジャック)	
インターフェース	リモートコントロール	R リモートコントロール	
	USB	外部メディア : USB 3.2 (Gen1) (フロント Type A ×2)	
		アクセサリ : USB 3.2 (Gen1) (リア Type A ×4)	
	LAN	RJ45 ×2 (1000BASE-T/100BASE-TX)	
	シリアルポート	D-Sub 9ピン (RS-232C)	
	外部接点入力	3.5mm ステレオミニジャック ×2	
	ワイヤレス	IEEE 802.11a/b/g/n/ac、Bluetooth 5.0	
電源	電圧	AC 100V、50/60Hz	
外形寸法 (W×H×D、背面突起物を除く)		239×137×245mm / 239×133×245mm (メイン足を外した場合)	
質量		約4.3kg	
安全規格		EC60601-1、CSA60601-1、EN60601-1	
環境	動作環境	温度 : 5~40°C 湿度 : 30~80% RH (非結露)	
	保存環境	温度 : -20~60°C 湿度 : 5~80% RH (非結露)	

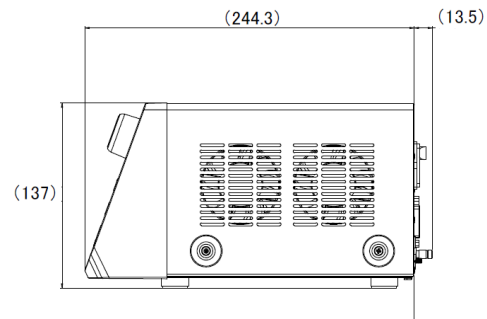
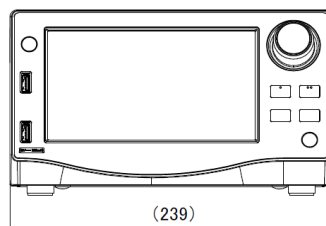
付属品	●電源コード 1本
	●取扱説明書 1冊
	●ケーブルクランプ 1個
	●R リモコン 1個
	●単3電池 2本 (リモコン用)

※1 H.265で記録したファイルを再生するためには対応したプレイヤーが必要です。
 ※2 USB 光ディスクドライブを使用した動画記録については推奨設定がございます。設定内容につきましてはお問い合わせください。

(背面)



(外形寸法図)



※改良のため、予告なく仕様を変更する場合がございます。予めご了承下さい。

お問い合わせは

第二種医療機器製造販売業許可番号 (23B2X00016) (社) 日本画像医療システム工業会会員/日本理学療法機器工業会会員



オリオンラドセフメディカル株式会社

東京本社 〒141-0031 東京都品川区西五反田二丁目12番3号
 第一誠実ビル4階
 電話 03-5759-6011 FAX 03-5759-6022
 大阪営業所 〒532-0004 大阪府大阪市淀川区西宮原二丁目1番3号
 SORA新大阪21ビル6階
 電話 06-6396-8327 FAX 06-6396-8323
 松本営業所 〒399-0011 長野県松本市寿北一丁目12番18号
 オフィス・ナガサワ2階B号
 電話 0263-26-5626 FAX 0263-26-5444

名古屋本社 〒490-1205 愛知県あま市花正郷中25番地
 電話 052-449-2670 FAX 052-449-2671
 金沢営業所 〒920-0807 石川県金沢市乙丸町甲165
 電話 076-252-5999 FAX 076-252-2946
 仙台営業所 〒984-0031 宮城県仙台市若林区六丁目字南97番3号
 東インター斎堂ビル4F
 電話 022-706-1582 FAX 022-287-3077
 福岡営業所 〒812-0895 福岡県福岡市博多区竹下4丁目7番27号
 電話 092-518-1195 FAX 092-483-7513