

# ez-H <イージーエイチ>

www.orrad.co.jp



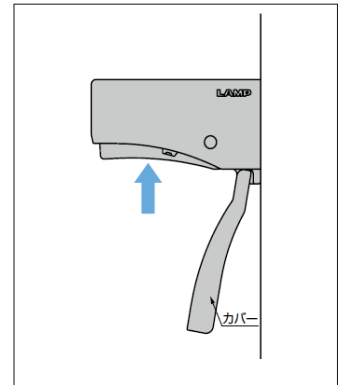
～簡単（イージー）にFPD、カセットをホールド～

- ▶ 側臥位（Decubitus View）撮影をスムーズにセッティング
- ▶ FPDに対応
- ▶ 簡単に高さ調整が可能  
アルミフレーム上をスライドし、任意の位置で保持
- ▶ ロック機構を上下に取付可能  
（オプション）



（カセット装着時）

### 【スライド方法】



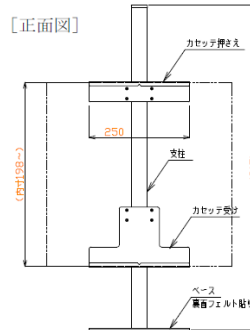
レバーを押しながら本体を上下にスライドさせます。レバーを離すと下方向へロック機構が働きます。

### ■仕様

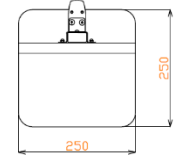
型式	ez-H
外形寸法	W 250 × D 250 × H 815mm
対応サイズ	17 × 17inサイズ～六切
重量	約3.5kg
材質	支柱：アルミ製 カセット受け、押さえ、ベース部：スチール製

### ■寸法図

#### 【正面図】



#### 【上面図】



※改良のため、予告なく仕様を変更する場合がございます。予めご了承下さい。

お問い合わせは

第二種医療機器製造販売業許可番号（23B2X00016）（社）日本画像医療システム工業会会員/日本理学療法機器工業会会員



オリオンラドセーフメディカル株式会社

東京本社 〒141-0031 東京都品川区西五反田二丁目12番3号  
第一誠実ビル4階  
電話 03-5759-6011 FAX 03-5759-6022  
大阪営業所 〒532-0004 大阪府大阪市淀川区西宮原二丁目1番3号  
SORA新大阪21ビル6階  
電話 06-6396-8327 FAX 06-6396-8323  
松本営業所 〒399-0011 長野県松本市寿北一丁目12番18号  
オフィス・ナガサワ2階B号  
電話 0263-26-5626 FAX 0263-26-5444

名古屋本社 〒490-1205 愛知県あま市花正郷中25番地  
電話 052-449-2670 FAX 052-449-2671  
金沢営業所 〒920-0807 石川県金沢市乙丸町甲165  
電話 076-252-5999 FAX 076-252-2946  
仙台営業所 〒984-0031 宮城県仙台市若林区六丁目字南97番3号  
東インター斎堂ビル4F  
電話 022-706-1582 FAX 022-287-3077  
福岡営業所 〒812-0895 福岡県福岡市博多区竹下4丁目7番27号  
電話 092-518-1195 FAX 092-483-7513